

⚠ CAUTION: Before you set up and operate your Dell projector, follow the safety information that shipped with your projector.

⚠ PERHATIAN: Sebelum Anda mengkonfigurasi dan mengoperasikan proyektor Dell, baca informasi keselamatan yang diberikan bersama proyektor.

⚠ 주의: Dell 프로젝터를 설치하고 작동하기 전에 프로젝터와 함께 제공된 안전 정보를 준수하십시오.

⚠ ข้อควรระวัง: ก่อนที่คุณจะติดตั้งและใช้งานโปรเจ็กเตอร์ Dell ของคุณ ให้ปฏิบัติตามข้อมูลเพื่อความปลอดภัยที่ส่งมาพร้อมกับโปรเจ็กเตอร์ของคุณ

Information in this document is subject to change without notice.

© 2013 Dell Inc. All rights reserved.

Reproduction of these materials in any manner whatsoever without the written permission of Dell Inc. is strictly forbidden.

Informasi dalam dokumen ini dapat berubah tanpa pemberitahuan sebelumnya.

© 2013 Dell Inc. Semua hak dilindungi undang-undang.

Dilarang memperbanyak materi ini dengan cara apapun tanpa izin tertulis dari Dell Inc.

이 문서의 정보는 통지 없이 변경될 수 있습니다.

© 2013 Dell Inc. All rights reserved.

서면에 의한 Dell Inc.의 사전 승인 없이 어떠한 방식으로든 이 자료를 복제하는 행위는 엄격히 금지됩니다.

ข้อมูลในเอกสารนี้อาจมีการเปลี่ยนแปลงโดยไม่ต้องแจ้งให้ทราบ

© 2013 Dell Inc. สงวนลิขสิทธิ์

ห้ามทำซ้ำเอกสารเหล่านี้ในลักษณะใดๆ ก็ตามโดยมิได้ขออนุญาตอย่างเป็นทางการจาก Dell Inc.

More Information

- For more information about your projector, see the User's Guide.
- To contact Dell for sales, technical support, or customer service issue, go to [www.dell.com/Contact Dell](http://www.dell.com/ContactDell).

Informasi Lebih Lanjut

- Untuk informasi lebih lanjut tentang proyektor, lihat Panduan Pengguna.
- Untuk menghubungi Dell terkait masalah penjualan, dukungan teknis, atau layanan pelanggan, kunjungi [www.dell.com/Contact Dell](http://www.dell.com/ContactDell).

추가 정보

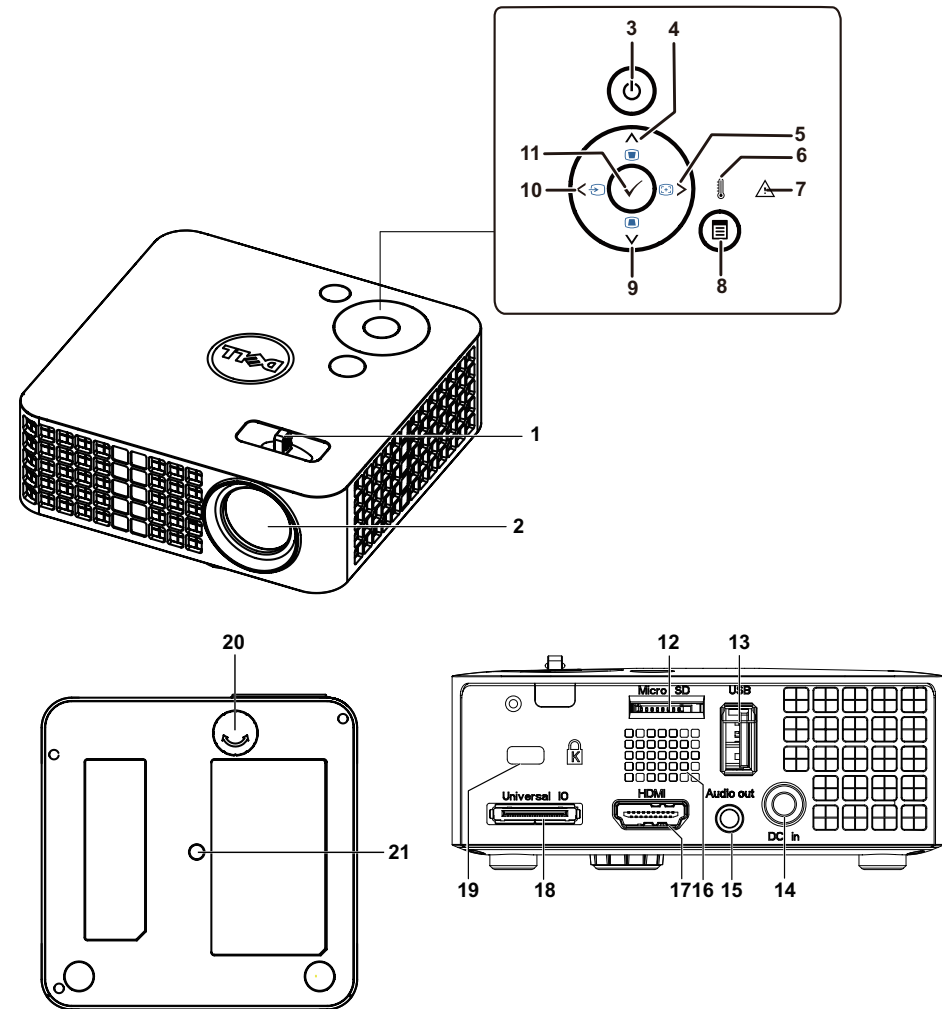
- 프로젝터에 대한 자세한 내용은 사용 설명서를 참조하십시오.
- 판매, 기술 지원 또는 고객 서비스 문제로 Dell 에 문의하려면 [www.dell.com/Contact Dell](http://www.dell.com/ContactDell)을 참조하십시오.

ข้อมูลเพิ่มเติม

- สำหรับข้อมูลเพิ่มเติมเกี่ยวกับโปรเจ็กเตอร์ โปรดดูคู่มือการใช้งาน
- หากต้องการติดต่อกับทาง Dell เกี่ยวกับเรื่องการขาย การสนับสนุนด้านเทคนิค หรือการบริการลูกค้า โปรดไปที่ [www.dell.com/Contact Dell](http://www.dell.com/ContactDell)

About Your Projector

Tentang Proyektor | 프로젝터 각 부분 명칭 | เกี่ยวกับโปรเจ็กเตอร์ของคุณ



- | | | |
|------------------------------|-----------------------------|------------------------------|
| 1. Focus tab | 9. Down/Keystone adjustment | 17. HDMI connector |
| 2. Lens | 10. Left/Source | 18. Universal I/O connector |
| 3. Power button | 11. Enter | 19. Security cable slot |
| 4. Up/Keystone adjustment | 12. Micro SD card slot | 20. Tilt adjusting wheel |
| 5. Right/Auto adjust | 13. USB type-A connector | 21. Mounting hole for tripod |
| 6. Temperature warning light | 14. DC input connector | |
| 7. Error warning light | 15. Audio out connector | |
| 8. Menu | 16. Speaker | |

- | | | |
|-------------------------------|------------------------------|------------------------------------|
| 1. Tab Fokus | 9. Bawah/pengaturan Keystone | 17. Soket HDMI |
| 2. Lensa | 10. Kiri/Sumber | 18. Soket I/O universal |
| 3. Tombol daya | 11. Enter | 19. Slot kabel keamanan |
| 4. Atas/pengaturan Keystone | 12. Slot kartu Micro SD | 20. Roda penyesuai kemiringan |
| 5. Kanan/Pengaturan Otomatis | 13. Konektor USB tipe A | 21. Lubang pemasangan untuk tripod |
| 6. Lampu peringatan suhu | 14. Soket input DC | |
| 7. Lampu peringatan kesalahan | 15. Soket keluar audio | |
| 8. Menu | 16. Speaker | |

- | | | |
|--------------|--------------------|----------------|
| 1. 초점 탭 | 9. 아래로/키스톤 조절 | 17. HDMI 커넥터 |
| 2. 렌즈 | 10. 왼쪽/소스 | 18. 범용 I/O 커넥터 |
| 3. 전원 버튼 | 11. 입력 | 19. 보안 케이블 슬롯 |
| 4. 위로/키스톤 조절 | 12. Micro SD 카드 슬롯 | 20. 기울기 조절 휠 |
| 5. 오른쪽/자동 조정 | 13. USB 타입 A 커넥터 | 21. 삼각대 마운팅 홀 |
| 6. 온도 경고 표시등 | 14. DC 입력 커넥터 | |
| 7. 오류 경고 표시등 | 15. 오디오 출력 커넥터 | |
| 8. 메뉴 | 16. 스피커 | |

- | | | |
|---------------------------------|-------------------------------|-----------------------------------|
| 1. แท็บ โฟกัส | 9. ลง/การปรับความเพี้ยนของภาพ | 17. ขั้วต่อ HDMI |
| 2. เลนส์ | 10. ซ้าย/แหล่งสัญญาณ | 18. ขั้วต่อ I/O สากลสำหรับ |
| 3. ปุ่มพาเวอร์ | 11. Enter | 19. ช่องสายเคเบิลเพื่อความปลอดภัย |
| 4. ขึ้น/การปรับความเพี้ยนของภาพ | 12. สล็อต ไมโคร SD การ์ด | 20. ล้อปรับความเอียง |
| 5. ขวา/ปรับอัตโนมัติ | 13. ขั้วต่อ USB ชนิด A | 21. รูยึดสำหรับขาตั้งแบบสามขา |
| 6. ไฟเตือนอุณหภูมิ | 14. ขั้วต่ออินพุต DC | |
| 7. ไฟเตือนข้อผิดพลาด | 15. ขั้วต่อเสียง ออก | |
| 8. เมนู | 16. ลำโพง | |

Dell Mobile Projector M115HD

Quick Start Guide

Panduan Pengaktifan Cepat | 빠른 시작 설명서
คู่มือเริ่มต้นฉบับย่อ

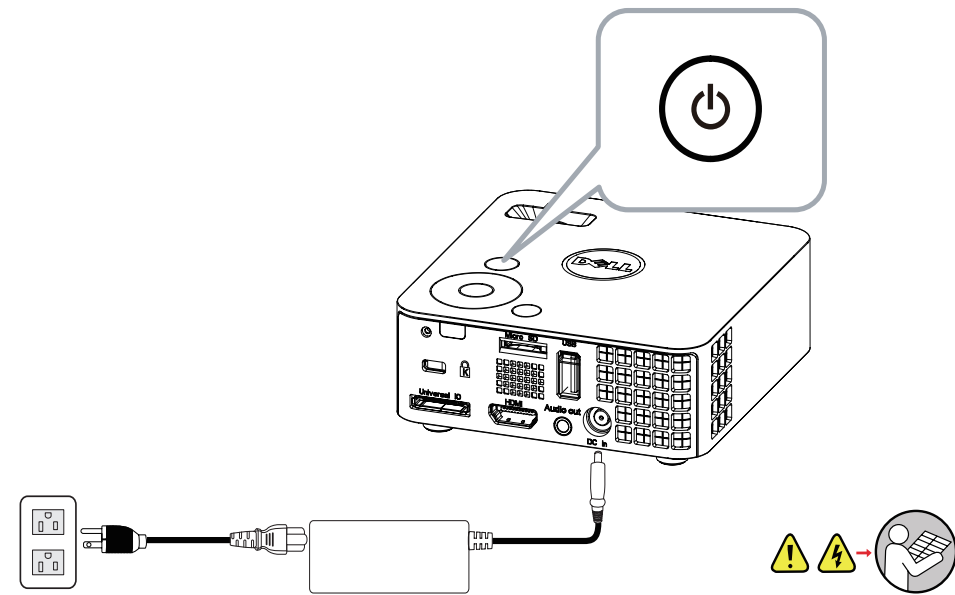


043X08A00



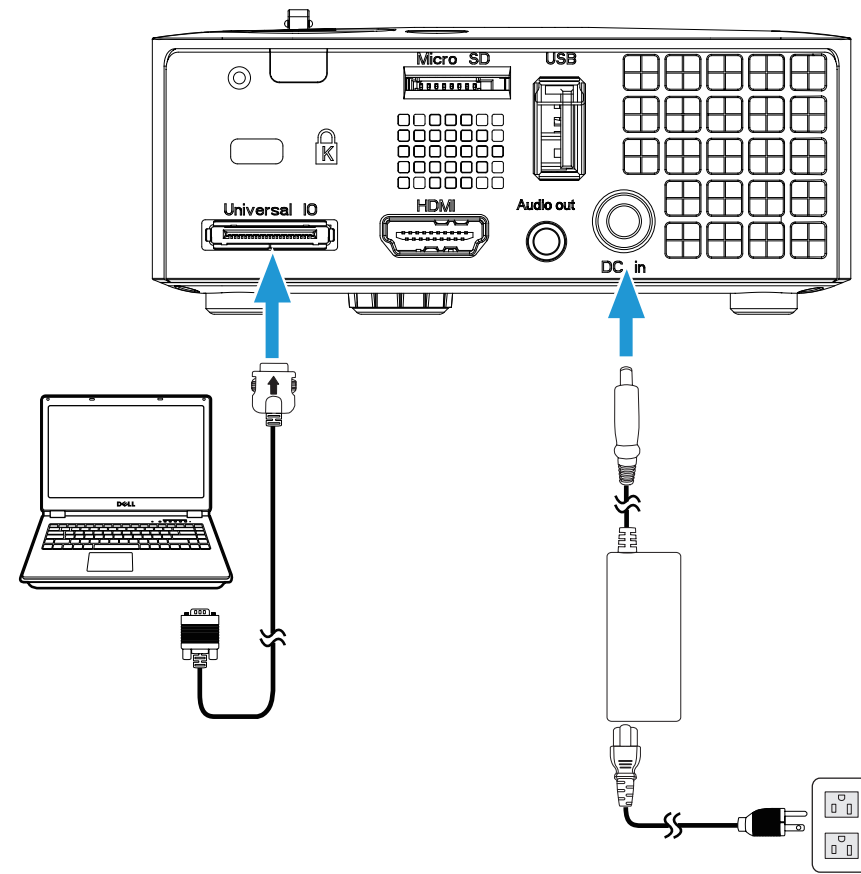
1 Connect the power cable and turn on the projector

Sambungkan kabel daya, lalu aktifkan proyektor | 전원 케이블을 연결하고 프로젝터를 켭니다
เชื่อมต่อสายเพาเวอร์แล้วเปิดเครื่องโปรเจกเตอร์



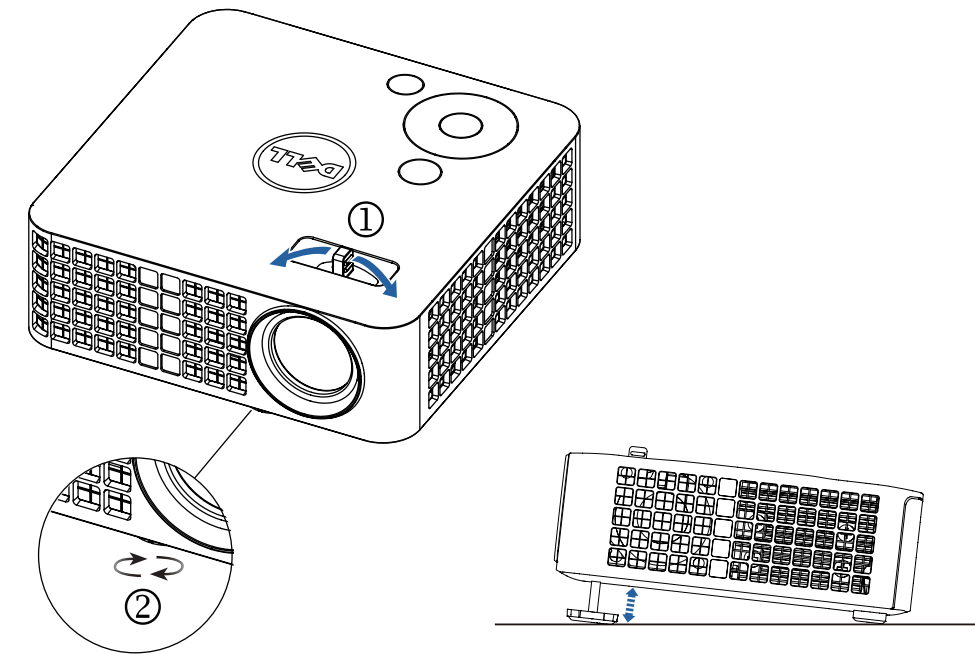
2 Connect the appropriate signal cables

Menyambungkan kabel sinyal yang sesuai | 적절한 신호 케이블을 연결합니다
เชื่อมต่อสายสัญญาณต่างๆ ที่เกี่ยวข้อง



3 Adjust image size, focus and height

Sesuaikan ukuran gambar, fokus, dan ketinggian | 이미지 크기, 초점 및 높이를 조정합니다
ปรับขนาดภาพ โฟกัส และความสูง



Optional Accessories

Assemble the wireless dongle

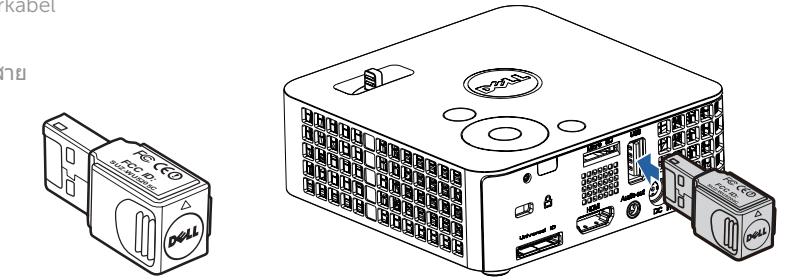
Pasang dongle nirkabel | 무선 Dongle 조립 | ประกอบดองเกิลไร้สาย

Wireless dongle

Dongle nirkabel

무선 Dongle

ดองเกิลไร้สาย



NOTE: Refer to Wireless Installation Guide for more information.

CATATAN: Untuk informasi lebih lanjut, lihat Panduan Pemasangan Nirkabel.

참고: 자세한 내용은 무선 설치 설명서를 참조하십시오.

หมายเหตุ: โปรดดูคู่มือการติดตั้งแบบไร้สายสำหรับข้อมูลเพิ่มเติม

Assemble the mini tripod

Memasang tripod mini | 미니 삼각대 조립하기 | ประกอบขาตั้งสามขาขนาดเล็ก

